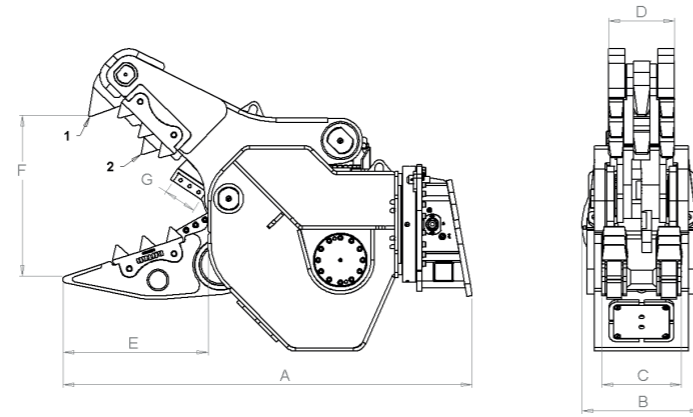


# Technische Daten



Zur Standardausrüstung des Rotar Abbruch-Pulverisierers gehören auswechselbare Schneidmesser tief im Maul des Pulverisierers mit denen Bewehrungsstahl leicht durchtrennt wird.

Type RDP	20 S	25 S	32 S	42 S
<b>Informationen</b>				
Maschinenklasse (t)	15 - 25	22- 35	32 - 50	45 - 70
Gewicht (kg)*	2100	2765	3100	4500
Öffnen / Schließen (s.)	1,9 - 1,2	2,2 - 2,4	2,5 - 2,8	2,6 - 2,8
Schließkraft Position 1 (t)	62	70	95	105
Schließkraft Position 2 (t)	100	107	152	195
<b>Abmessungen</b>				
Abmessung A (mm)	2100	2270	2458	2640
Abmessung B (mm)	760	760	760	880
Abmessung C (mm)	390	479	495	556
Abmessung D (mm)	310	350	398	470
Abmessung E (mm)	750	822	867	930
Abmessung F (mm)	900	1040	1090	1290
Abmessung G (mm)	200	200	200	250
<b>Adaption</b>				
Rotar Lochbild	140 - 150	140 - 150	140 - 150	150
<b>Hydraulik</b>				
Max. Betriebsdruck Zylinder (bar)	350	350	350	350
Ölvolumen Zylinder (L/min)	150 - 250	150 - 250	250 - 300	250 - 300
Max. Betriebsdruck Motor (bar)	170	170	170	170
Ölvolumen Motor (L/min)	40 - 60	40 - 60	40 - 60	40 - 60

\* Gewicht ausschl. Adapterplatte.

\*\* Die Angaben zu Zykluszeiten sowie zu Schneid- und Brechkraften sind Richtwerte. Äußere Faktoren wie Baggereinstellung, hydraulische Installationen, Schnellwechsler und hydraulische Anschlüsse können die Leistung beeinflussen.

\*\*\* Technische Spezifikationen können ohne vorherige Ankündigung geändert werden.



## RDP-Serie

**Rotar International BV**

Adresse Sisalstraat 85, 8281 JK Genemuiden (NL)

Tel. +31(0) 38 385 54 71

Fax +31(0) 38 385 54 02

E-mail [info@rotar.com](mailto:info@rotar.com)

Website [www.rotar.com](http://www.rotar.com)

# Rotar Abbruch-Pulverisierer

Durch die großen Schließkräfte und die leicht auswechselbaren Verschleißteile eignet sich der Rotar Abbruch-Pulverisierer ideal als Pulverisierer für sowohl primäre als auch sekundäre Abbrucharbeiten. Die RDP-Serie beißt sich ihren Weg durch alle Betonarten!

## Auswechselbare Zahnreihen

Der Abbruch-Pulverisierer von Rotar ist mit auswechselbaren Zahnreihen ausgerüstet. Diese Zahnplatten bahnen sich beim Brechen auf eindrucksvolle Weise einen Weg durch den harten Beton. Die Konstruktion des Mauls gewährleistet ein gutes Eindringen in das Material.

## Drehkopf und Drehkranz

Die RDP-Serie ist mit einem robusten Drehkopf und überdimensioniertem doppelreihigem Drehkranz ausgerüstet. Da die Hydraulikmotoren am Drehkopf ein hohes Drehmoment erzeugen, kann der Abbruch-Pulverisierer immer in die gewünschte Position gebracht werden.

## Speziell entwickeltes Eilgangventil

Das von Rotar entwickelte Eilgangventil sorgt für ein schnelles Schließen der Backen. Wenn erhöhte Brechkraft benötigt wird, wechselt es mühelos vom Speed- in den Powermodus. Das Gehäuse des Pulverisierers ist aus hochwertigem und verschleißfestem Material hergestellt. Was ihn extrem stark macht.

## Im Schwenzapfen montierter Hydraulikzylinder

Der Hydraulikzylinder befindet sich im Schwenzapfen. Durch diese Bauweise wird die Bruchkraft optimiert und es entsteht ein kompaktes Design mit günstigem Schwerpunkt. Die großen Durchlassöffnungen in den Schläuchen, Bohrungen und dem Leitungssystem reduzieren den Staudruck im Hydrauliksystem und tragen zur außergewöhnlichen Leistung des Pulverisierers bei.

GET THE  
RED CRUSH!